



Das neue Deckenstativ mit innenliegendem Kabel



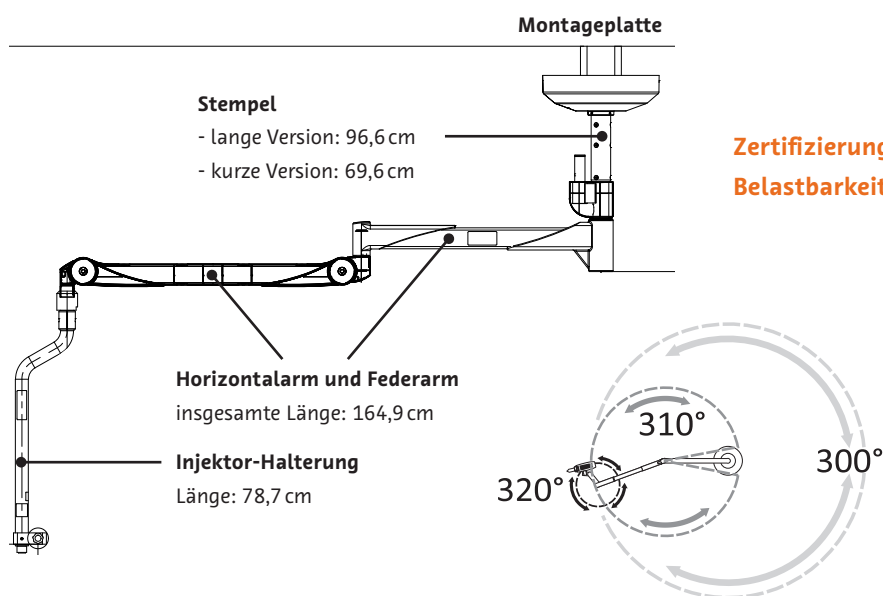
Für das MEDRAD® Stellant CT Injektionssystem

- › innenliegende Kabelführung ermöglicht eine hygienische Oberflächenreinigung
- › Einfache und präzise Platzierung des Injektorkopfes
- › Positionierung vor oder hinter der Gantry

Richtungsweisend  Für die Radiologie.

MEDRAD® Stellant
CT Injection System

Das MAVIG® Portegra2i Deckenstativ



Zertifizierung: CE
Belastbarkeit: 12 kg



	Maße (cm)	Gewicht (kg)
Montageplatte	36,8 x 36,8	13,5
langer Stempel	96,6	10,0
kurzer Stempel	69,6	8,5
Horizontalarm	164,9	13,5
Injektor-Halterung	81,0	3,0

Kataloginformation	Katalognummer
OCS mit langem Stempel	OCS CEIL 97 Si
OCS mit kurzem Stempel	OCS CEIL 70 Si

Gewicht Injektorsystem	Gewicht des OCS (kg)		Gewicht des OCS mit Injektorkopf (kg)	
	langer Stempel	kurzer Stempel	langer Stempel	kurzer Stempel
MEDRAD® Stellant D (8,1 kg)	40,0	38,5	48,1	46,6

Alle Rechte vorbehalten.

Reproduktion, Transfer und Distribution eines Teils oder des gesamten Inhalts dieser Publikation in irgendeiner Form einschließlich Speicherung und Nutzung auf optischen und elektronischen Datenträgern nur mit schriftlicher Genehmigung der Bayer Vital GmbH.

© Bayer Vital GmbH

Hersteller
Bayer Medical Care Inc.
1 Bayer Drive
Indianola, PA 15051-0780, U.S.A.

CE 0086

Vertrieb Europa
Pharmaceuticals Division
Bayer Medical Care B.V.
Avenue Céramique 27
6221 KV Maastricht, the Netherlands

MEDRAD is ISO 13485: 2003-Certified



Radiology

Bayer Vital GmbH
D-51366 Leverkusen

Stand: April 2018

Nehmen Sie Kontakt mit uns auf:
info@radiologie.bayer.de
Telefon: 0214 308 22 33

radiologie.bayer.de



PP-M-STE-DE-0001-1